



**MEKANİK SÜSPANSİYON MONTAJ,  
KULLANIM VE BAKIM KILAVUZU**  
MECHANICAL SUSPANSION INSTALLATION, USAGE  
AND MAINTENANCE MANUAL



bulut makina  
*Asansöre dair her şey...*



bm

bulut makina

*Asansöre dair her sey...*

SF / PG

<b>2</b>	<b>1. Önsöz</b> Foreword
<b>3</b>	<b>2. Mekanik Süspansiyon Tanımı</b> Definition of Mechanical Suspension
<b>4</b>	<b>3. .Montaj, Kullanım ve Bakım İçin Talimatlar</b> Instructions for Installation, Usage and Maintenance
<b>5</b>	<b>3.1. Elektrik Bakım Teknikeri</b> Electrical Maintenance Technician <b>3.2. Mekanik Bakım Teknikeri</b> Mechanical Maintenance Technician
<b>6</b>	<b>4. Güvenlik Talimatları</b> Safety Instructions
<b>7</b>	<b>5. Garanti</b> Warranty
<b>8</b>	<b>6. Parça Listesi</b> Part List
<b>9</b>	<b>7. Montaj Talimatları</b> Installation Instructions
<b>15</b>	<b>8. Notlar</b> Notes

Bu dökümanın revizyon kontrolü BULUT MAKİNA ASANSÖR SANAYİ VE TİCARET LİMİTED ŞİRKETİ'nin Kalite Yönetim Birimi tarafından sağlanmaktadır.  
Yayın Tarihi: 14/11/2019 Rev: 0

Revision control of this document is provided by the Quality Management Unit of BULUT MAKİNA ASANSÖR SANAYİ VE TİCARET LİMİTED ŞİRKETİ.  
Release Date: 14/11/2019 Rev: 0

# 1. ÖNSÖZ

## 1. FOREWORD

Değerli Müşterimiz,

Bulut Makina'yı tercih ettiğiniz için teşekkür ederiz.

Satın almış olduğunuz bu ürün; Bulut Makina'nın 1988'den bu yana edindiği bilgi ve tecrübesini harmanlayarak günümüz şartlarına uygun bir şekilde üretilmiştir.

Ürettiğimiz tüm ürünler;

**"2014/33/AB Asansör Yönetmeliği"**

**"EN 81-20 Asansörlerin yapım ve kurulumu için güvenlik kuralları - İnsan ve eşyanın taşınması için asansörler - Bölüm 20: İnsan ve eşya asansörleri"**

**"EN 81-50 Asansörlerin yapımı ve kurulumu için güvenlik kuralları - Muayene ve deneyleri- Bölüm 50: Asansör bileşenlerinin tasarım kuralları, hesapları, muayeneleri ve deneyleri"** standartlarına uygun üretilmektedir.

Bu kılavuzun oluşturulma nedeni asansörün doğru bir şekilde kurulmasını sağlamaktır.

Mevcut bilgilerin yetersiz geldiği durumlarda teknik departmanımıza başvurabilirsiniz.

Dear Customer,

Thank you for choosing Bulut Makina.

The product you have purchased is manufactured by blending the know-how and experience of Bulut Makina since 1988, and is in compliance with today's demands.

All our products are manufactured according to;

**"2014/33/EU Lift Directive "**

**"EN 81-20 Safety rules for the construction and installation of lifts. Lifts for the transport of persons and goods. Passenger and goods passenger lifts"**

**"EN 81-50 Safety rules for the construction and installation of lifts. Examinations and tests. Design rules, calculations, examinations and tests of lift components"**

The purpose of this guide is to ensure appropriate installation of the lift.

You can contact our technical department for cases where current information is insufficient.

## 2. MEKANİK SÜSPANSİYON TANIMI

### 2. DEFINITION OF MECHANICAL SUSPENSION

Mekanik süspansiyon, yük ve insanların katlar arasında taşınmasında kullanılan çelik profil iskeleti ile askı halatlarına bağlı, çelik konstrüksiyonlardır.

BULUT MAKİNA tarafından EN Standartları'na uygun olarak üretilen süspansiyonlar, sadece asansör uygulamalarına özgün olarak tasarlanmıştır.

#### UYARI

Talimatlara uyulmadan gerçekleştirilen montajlar; sakatlıklara ya da süspansiyonda hasara yol açabilir.

Mechanical suspension is steel constructions connected to the ropes with the steel profile skeleton used for load and transporting of people between floors.

Suspensions manufactured according to EU Standards by BULUT MAKİNA are designed specifically for lifts.

#### WARNING

Operations that are not done according to instructions may lead to injuries and damage in the suspension.

### 3. MONTAJ, KULLANIM VE BAKIM İÇİN TALİMATLAR

#### 3. INSTRUCTIONS FOR INSTALLATION,USAGE AND MAINTENANCE

Montaj işlemi dikkatli bir biçimde gerçekleştirilmelidir. Lütfen bu kullanım kılavuzunun, süspansiyonun bir aksesuarı değil, en önemli bileşenlerinden biri ve aynı zamanda bir güvenlik talimatnamesi olduğunu unutmayın.

Bu nedenle, kitapçığın uygun koşullarda bulundurulmasını gerekmektedir. Böylece; süspansiyon ve süspansiyon kullanımıyla ilgili tüm bilgiler sizden sonrakilere aktarılır ve aynı zamanda süspansiyon montajının tam güvenlikle yapılması sağlanır.

#### **DİKKAT!**

##### **GENEL TEHLİKE**

- Tamir işlemleri kalifiye elemanlar tarafından yapılmalıdır.
- Herhangi bir onarım işlemine başlamadan önce sistemi ve elektriksel hem de mekanik olarak sıfır enerji konumuna getirin ve güvenlik önlemlerine tamamen uyun.

Installation must be performed with utmost care. Please, bear in the mind that the guide hereby is not an accessory of the suspension, but one of its most important components as well as a set of safety instructions.

Therefore the booklet must be kept under proper conditions. This way, a completely safe installation of suspension will be ensured and the same time, all information regarding suspension and its use will be available for the future.

#### **CAUTION!**

##### **GENERAL HAZARD**

- Repairs must be done by qualified personnel.
- Before beginning any kind of repairs, bring the system both mechanically and electrically to zero energy position and fully comply with safety precautions.

## **3.1. ELEKTRİK BAKIM TEKNİKERİ**

### **3.1. ELECTRICAL MAINTENANCE TECHNICIAN**

Normal şartlarda kabini çalıştırabilen, elektriksel parçaların ayarlarını yapabilen ve gerektiğinde bakım ve onarımı gerçekleştirebilecek eğitimli bir personel tarafından uygulanmalıdır. Bu eleman; çalışan elektrik devrelerine müdahale konusunda yetkili ve bilgili olmalıdır.

Electrical maintenance must be performed by personnel who can run the cabin under normal circumstances and can make electrical adjustments, and who is trained to perform maintenance and repairs when necessary. Such personnel must be qualified and authorized to treat running electrical circuits.

## **3.2. MEKANİK BAKIM TEKNİKERİ**

### **3.2. MECHANICAL MAINTENANCE TECHNICIAN**

Mekanik bakım; normal şartlarda kabini çalıştırabilen, mekanik parçaların ayarlarını yapabilen ve gerektiğinde bakım ve onarımını gerçekleştirebilecek eğitime sahip bir personel tarafından uygulanmalıdır.

The term defines trained and qualified personnel, since installation is a completely manual operation; it requires operator know-how and precision. It is absolutely forbidden for the lift motorman or service person to perform operations which must be done by Maintenance Technician.

## 4. GÜVENLİK TALİMATLARI

### 4. SAFETY INSTRUCTIONS

Güvenlik kurallarına ve işaretlerine uyan ve çalışanların yararlanmasını önlemek için gerekli ekipmanların sağlanması gereklidir. Örneğin; gözlük, güvenlik elbisesi vb. uyarı levhalarını kullanınız ve uyunuz.

**NOT:**

Bu kitapçıkta anlatılan yöntemlerin tamamı fabrika ortamında denenmiş çalışmalara dayalıdır. Ancak her operatör kendine en uygun yöntemle işlemi gerçekleştirebilir.

Gördüğünüz bölümle ilgili teknik servis desteğine ihtiyaç duyarsanız Bulut Makina ile temasa geçiniz.

Equipment which is in compliance with safety rules and signs, and which is necessary to prevent employee injuries must be provided. For example; goggles, safety suits etc.

**NOTE:**

All methods within the booklet herein are based on studies which are tested under factory conditions. However, each operator may perform by following the method that the finds most convenient.

Contact Bulut Makina in case you need technical assistance regarding the sections.



Malzeme teslimattan önce kurularak test edilmiştir. Tedarikçi, malzemenin görüntüsünde bir kusur olmadığını garanti eder. Alıcı ya da teknisyenleri tarafından gerçekleştirilecek, tanımlara uymayan operasyonlar ya da uygulamalarda sorumluluk kabul etmemektedir.

**NOT:**

Teslim alırken, bütün parçaların istediğiniz özelliklere uygunluğunu ve süspansiyonda herhangi bir hasar olup olmadığını kontrol ediniz. Hasar ya da eksik parça olması durumunda üreticiye net bir şekilde eksikliğin ne olduğunu bildiriniz.

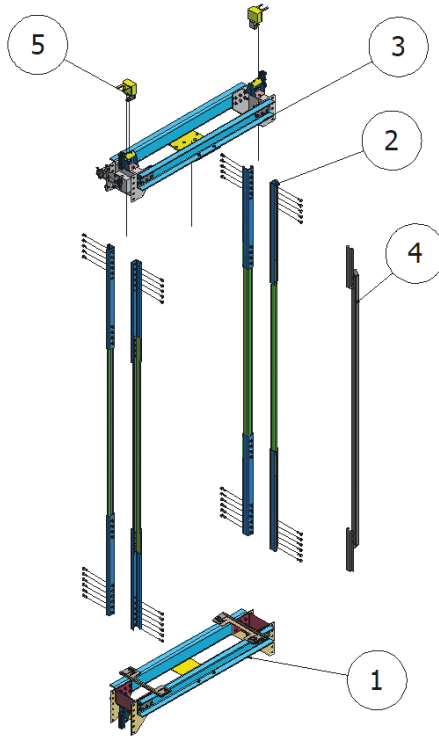
All materials have been installed and tested prior to delivery. Supplier guarantees visually faultless materials. Operations or implementations by the buyer or his technicians which are incompatible with definitions and instructions are outside supplier's responsibility.

**NOTE:**

Make sure to check, compliance of all parts with the specifications of your preference and whether there is any damage in the suspension.

## 6. PARA LİSTESİ

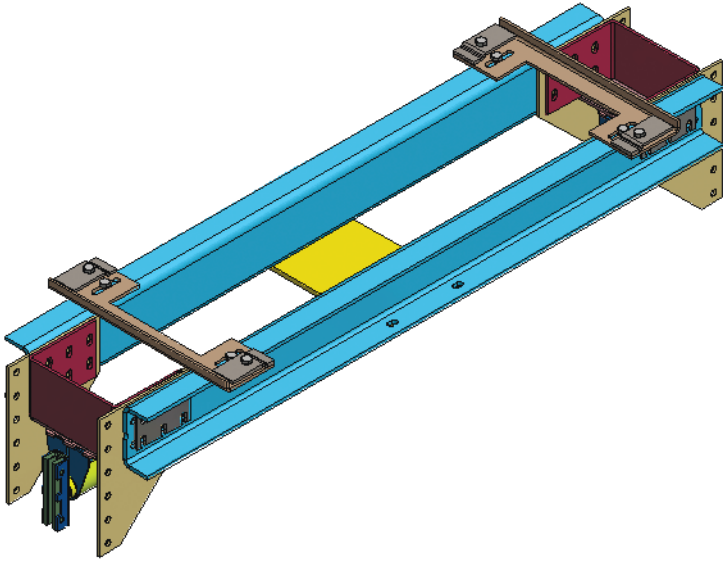
### 6. PART LIST



NO	PARA TANIMI DEFINITION PART	ADET QUANTITY
1	Alt Süspansiyon Lower Suspension	1
2	Dikmeler Vertical Rods	4
3	Üst Süspansiyon Upper Suspension	1
4	Limit Kesici Sac Limit Shutoff Metal Sheet	1
5	Yağdanlık Oil Feeder	2

7.1. Raylar ve tamponlar, proje çizimlerine göre yerleştirildikten sonra alt süspansiyonu (1) tamponların üzerine oturtarak ray arasına yerleştiriniz.

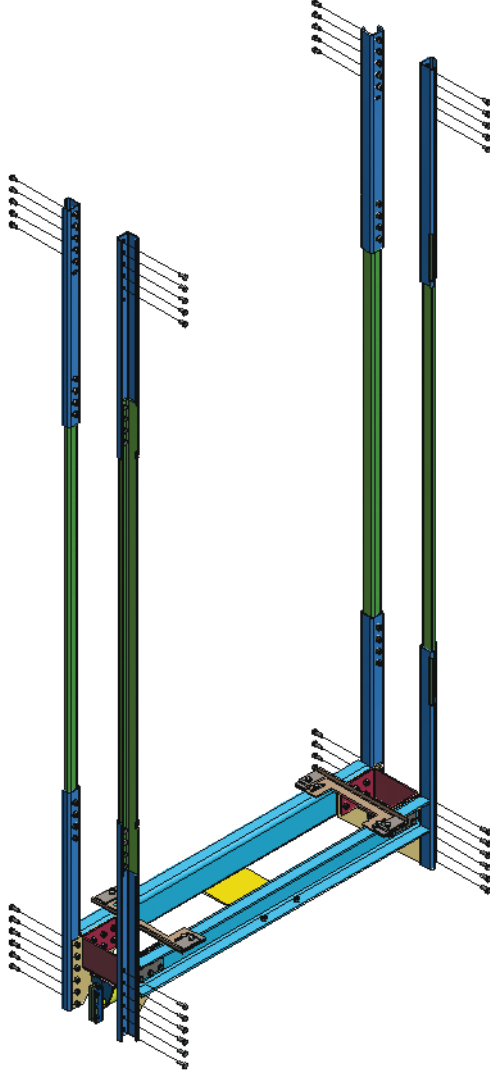
7.1. After the rails and buffers are placed according to project illustrations, place the lower suspension (1) between the rails by mounting onto the buffers.



**Şekil 1.**  
Figure 1.

7.2. Süspansiyon dikmeleri (2), şekildeki gibi alt süspansiyonda (1) yer alan bayraklara bağlantı ekipmanları yardımı ile monte edilir.

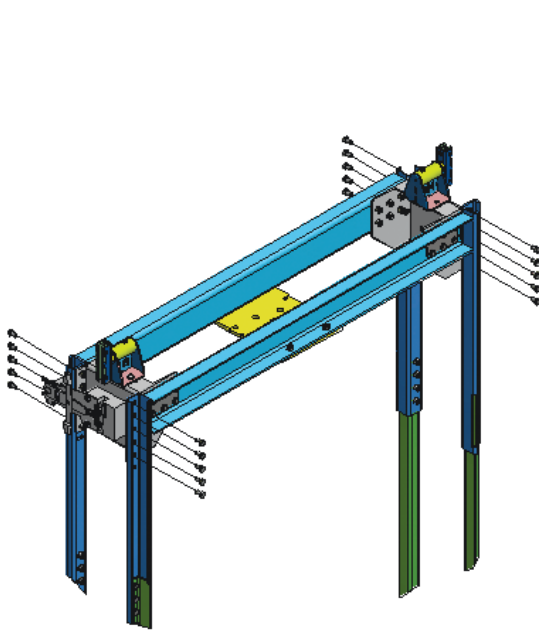
7.2. Suspension vertical rods should be assembled to the gusset plates which are on lower suspension (1) as illustrated in (2) using connection equipment.



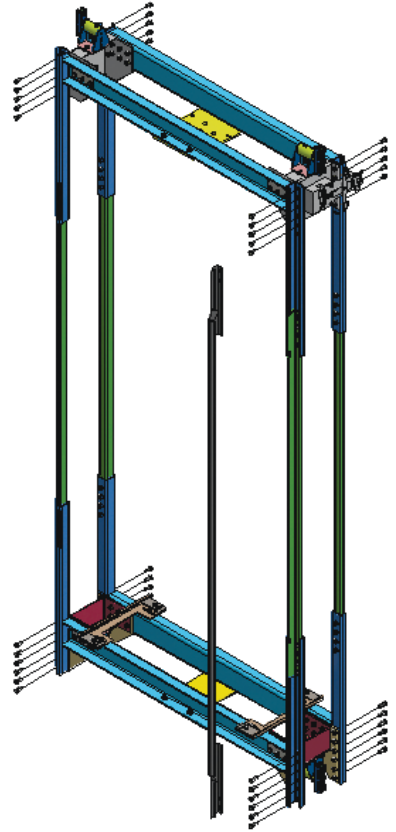
Şekil 2.  
Figure 2.

7.3. Üst süspansiyon, ray arasına raylara eşit mesafede boşluk olacak şekilde yerleştirilir ve dikmeler bayraklara bağlantı ekipmanları yardımı ile monte edilir.

7.3. Upper suspension should be placed between the rails by leaving equal gaps to the rails and vertical rods should be assembled to the gusset plates using connection equipment.



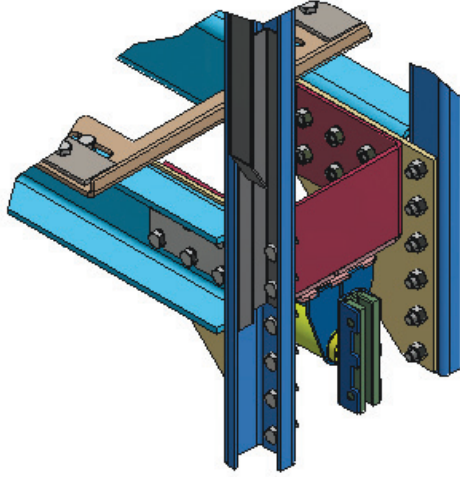
Şekil 3.  
Figure 3.



Şekil 4.  
Figure 4.

7.4. Limit kesici sacı, alt ve üst süspansiyon bayraklarında yer alan deliklere köşebentlerle beraber monte edilmelidir.

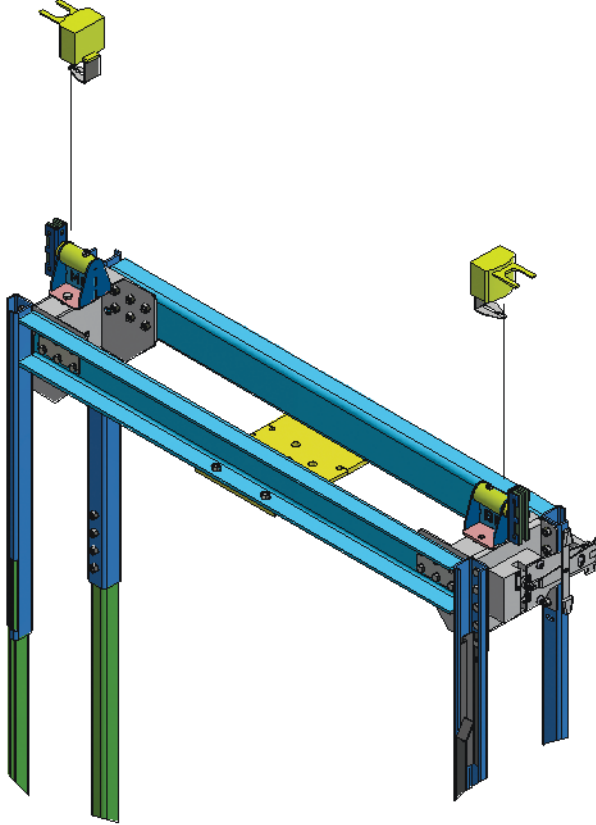
7.4. Limit shutoff metal plate should be assembled through the holes on lower and upper suspension gusset plates, using angle brackets.



Şekil 5.  
Figure 5.

7.5. Yağdanlık sacları patenlerin üstüne şekildeki gibi monte edilecektir.

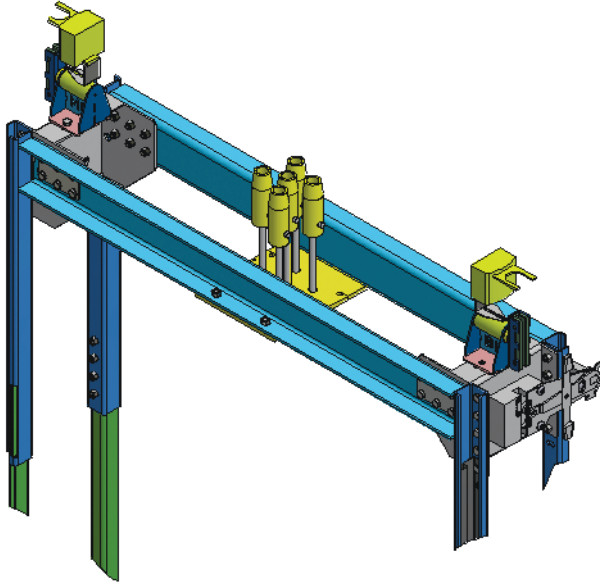
7.5. Oil feeder metal sheets should be assembled onto the skates as illustrated in the diagram.



**Şekil 6.**  
Figure 6.

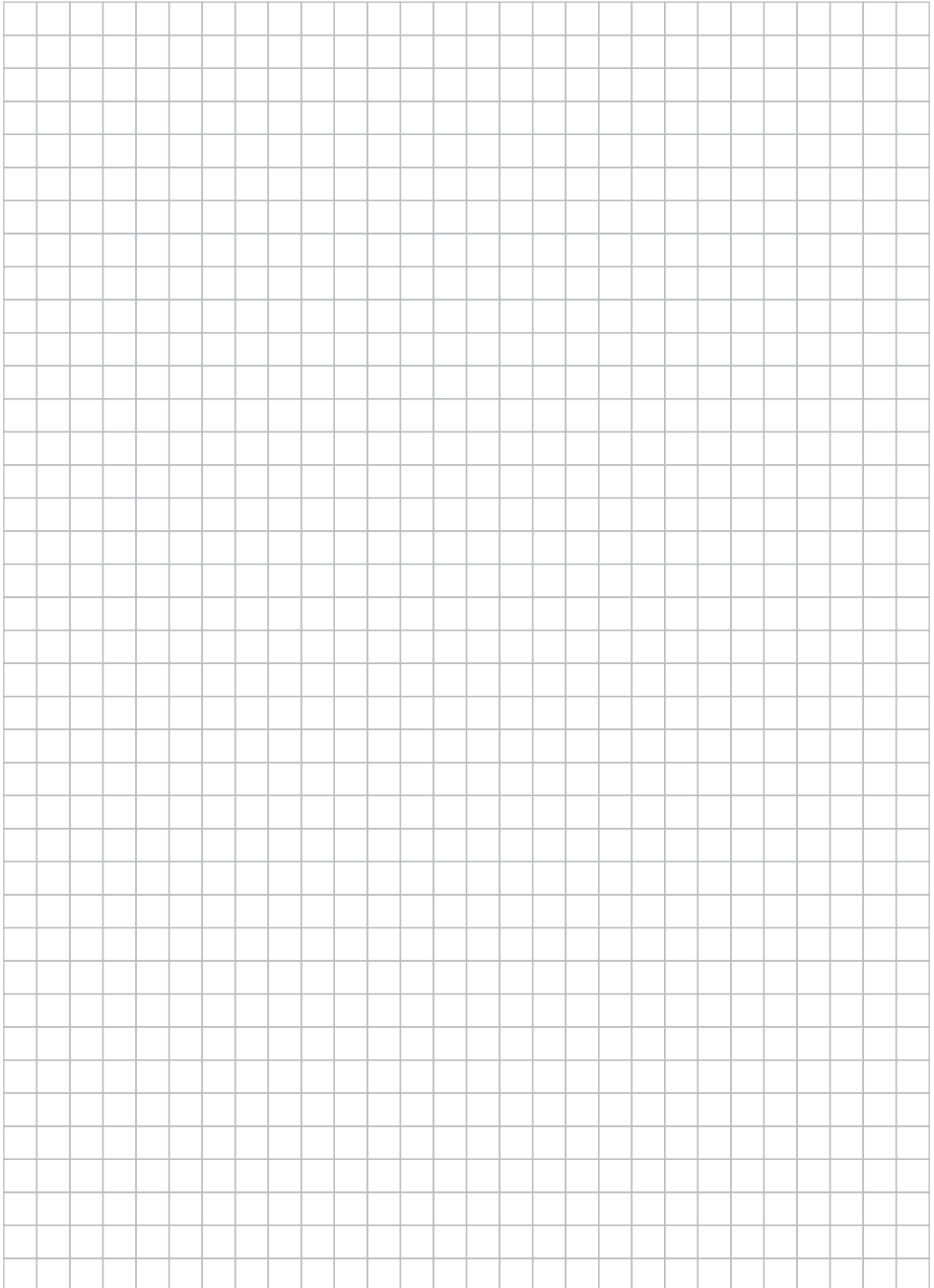
7.6. Halat Őiřeleri űst sűspansiyonda yer alan plakaya monte edilir.

7.6. Rope attachments should be assembled to the plate which is located on the upper suspension.



Őekil 7.  
Figure 7.







bulut makina

*Asansöre dair her şey...*

**BULUT MAKİNA;**

Bu kitapçıkta yer alan tanımlamalara uymayan, insan ve hayvan sağlığını ya da mal güvenliğini tehlikeye düşürecek değişiklikler ya da işlemler yapılması durumunda hiçbir sorumluluk kabul etmemektedir. Bütün teknik veriler standart kabine göre verilmiştir ve ürününüzle birlikte gelen tüm çizimler ve dokümanlar üreticinin malıdır ve tüm hakları saklıdır.

Üreticinin yazılı izni olmadan üçüncü kişilerle paylaşamazlar. Kısmi bile olsa alıntı ya da özdeş baskı yapılması kesinlikle yasaktır.

**BULUT MAKİNA;**

Accepts no responsibility in cases where actions are taken or changes are made that are incompatible with the descriptions within the booklet herein, and which may put human or animal health, and safety of property in danger. All technical data is specifically provided for standard cabin, and all illustrations and documentation that comes with your product is the property of manufacturer with all rights reserved.

No materials may be released to third parties without manufacturer's written consent. It is absolutely forbidden to quote from, even partially, and to make identical publications of such materials.

Şekerpınar Mh. Çelik Sk. N:4/3 Çayırova - Kocaeli / TÜRKİYE

T: +90 (216) 394 50 50 (pbx) F: + 90 216 394 50 54 E: sales@bulutmakina.com

[www.bulutmakina.com](http://www.bulutmakina.com)